

SV-P140/S-A160 EASY

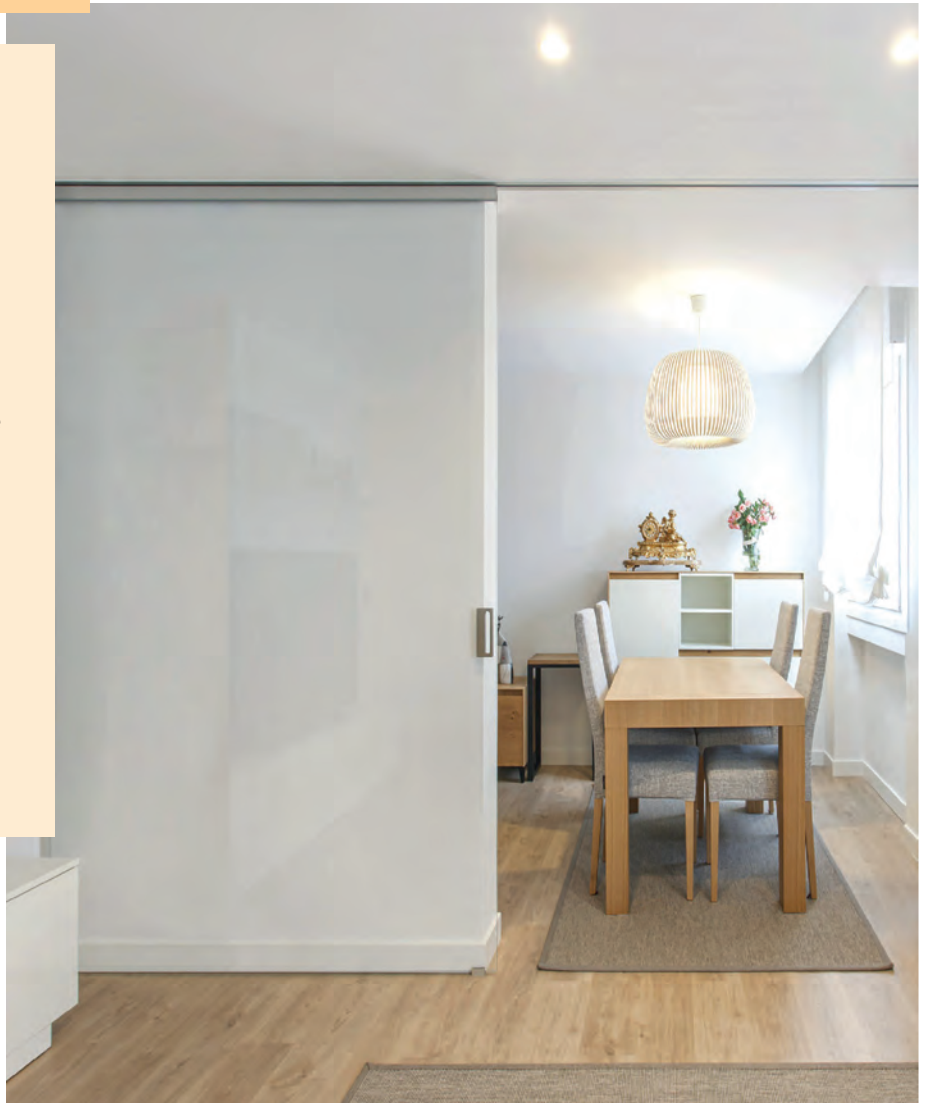
ESSENTIAL GLASS XL

### ESSENTIAL GLASS XL

SISTEMAS DE PUERTAS CORREDERAS DE VIDRIO DE GRAN FORMATO CON DISTINTAS OPCIONES DE PERFILES PARA DIFERENTES APLICACIONES

- Aplicación para hojas de 110 a 160 kg de peso por hoja, con distintas opciones de perfilera según las necesidades de cada instalación.
- Instalación a pared, techo, falso techo o entre paredes para la ocultación máxima de los herrajes.
- Pinzas easy XL de fácil instalación y estética minimalista, oculta en una reducida tapeta embellecedora.
- Perfil funda FT XL (falso techo/entre paredes) para guía extraíble e instalación por fases.
- Opción de frenado SOFTOP doble para un cierre y apertura suave y sin impactos para hojas de hasta 140kg

No se requiere mecanización del vidrio en ninguna de las soluciones.



#### Características técnicas:

• Perfilera:

EXCELLENCE XL



40x46 mm

STAR XL



40x46 mm

STAR XL VF



59x46 mm



16x21 mm

STAR FT XL



60x46 mm

FUNDA FT XL



61x57 mm

STAR XL EXCELLENCE XL



49x60 mm



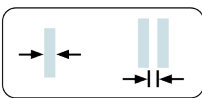
Ver vídeo demostrativo [www.vitrum.es](http://www.vitrum.es)

CONJUNTO FUNDA FT XL + STAR XL



61x57 mm

• Especificaciones



8-10-12 mm 16-20 mm



MÍN. 600 mm



**SofTop**  
MÍN. 750 mm



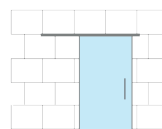
**SofTop**  
MÁX. 140Kg



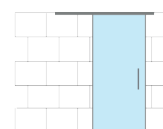
RODAMIENTO A BOLAS

VARIANTES DE INSTALACIÓN:

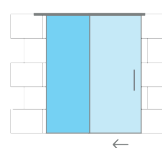
PARED



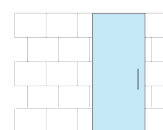
TECHO



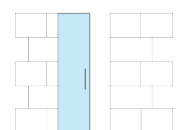
FALSO TECHO CON VIDRIO FIJO



FALSO TECHO



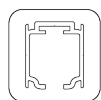
ENTRE PAREDES



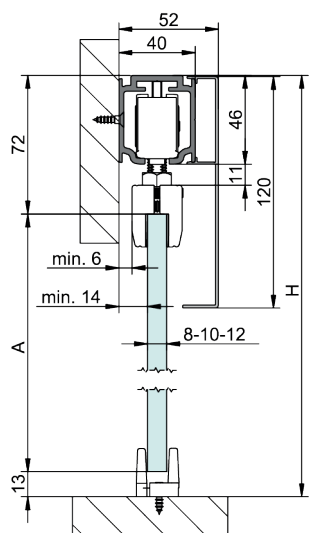


SV-P140/S-A160 EASY

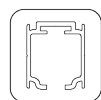
SECCIÓN TIPO - TECHO/PARED



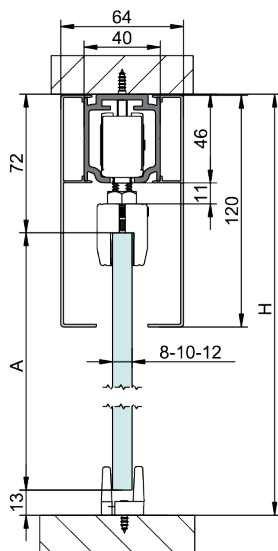
EXCELLENCE XL



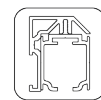
A=H-85



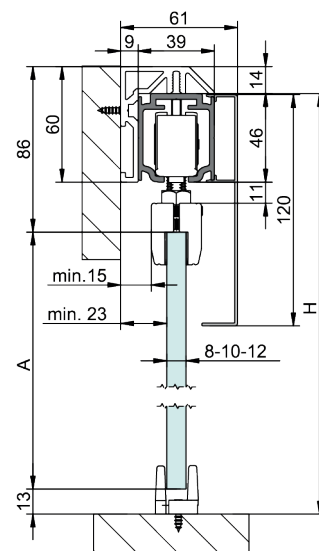
EXCELLENCE XL



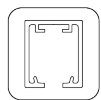
A=H-85



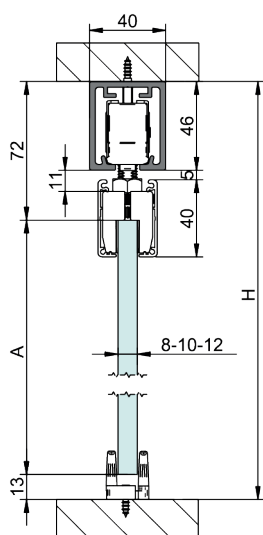
EXCELLENCE XL + SEPARADOR



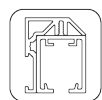
A=H-85



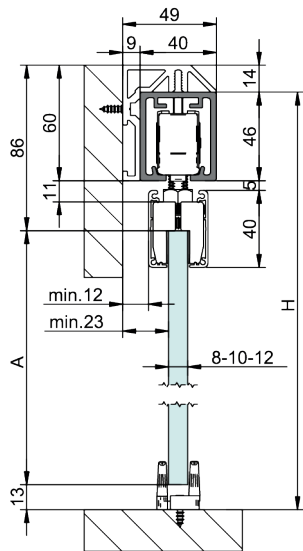
STAR XL



A=H-85  
F=H-47



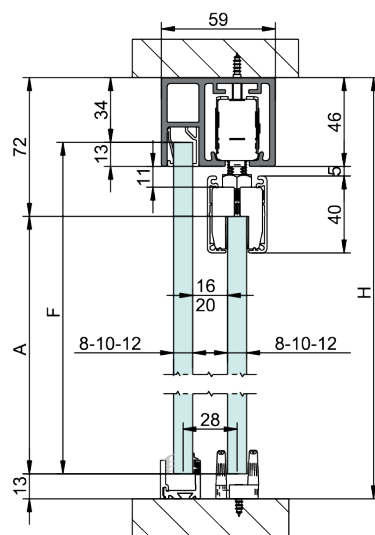
STAR XL + SEPARADOR



A=H-85  
F=H-47



STAR XL VIDRIO FIJO

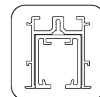
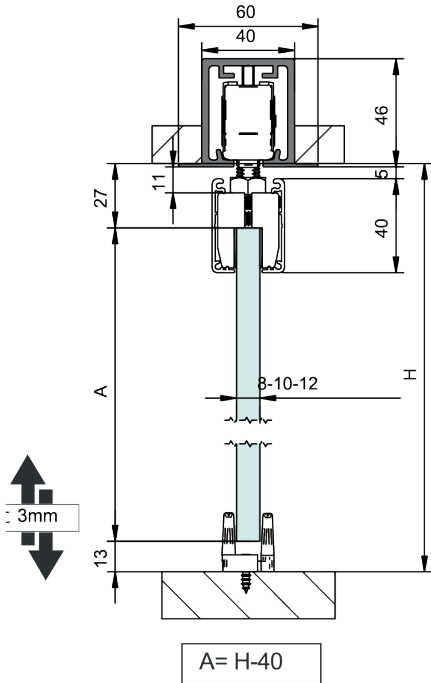


A=H-85  
F=H-47

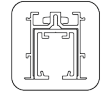
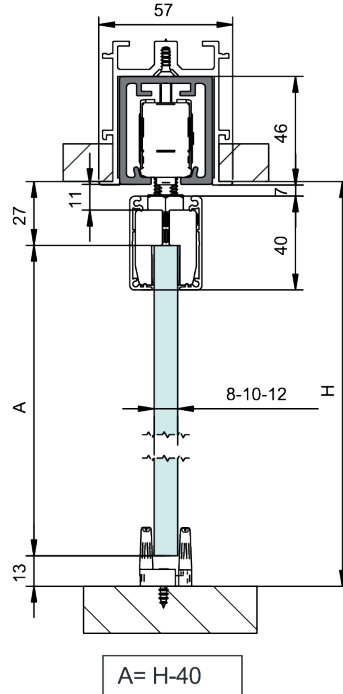
SECCIÓN TIPO - FALSO TECHO



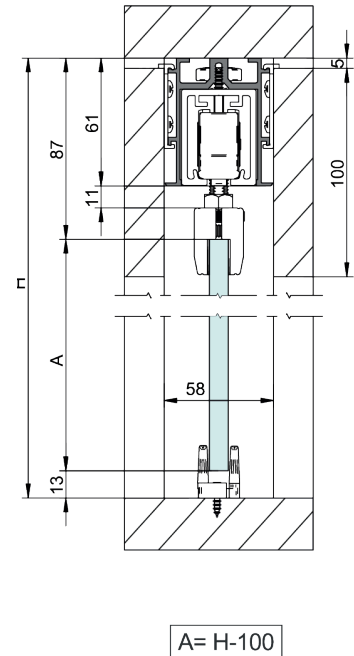
STAR FT XL



STAR XL + FUNDA



FUNDA FT + STAR XL



PERFILES

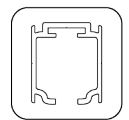
PERFIL SUPERIOR EXCELLENCE XL

Acabados:

3000 mm	Aluminio natural Anodizado plata	<b>2925.3</b> <b>2925.3 PL</b>
4000 mm	Aluminio natural Anodizado plata	<b>2925.4</b> <b>2925.4 PL</b>
6000 mm	Aluminio natural Anodizado plata	<b>2925.6</b> <b>2925.6 PL</b>



- 161/39
- 160/39
- 161/49
- 160/49
- 161/69
- 160/69



40x46 mm

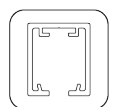
PERFIL SUPERIOR STAR XL

Acabados:

3000 mm	Anodizado plata Lacado negro Lacado blanco	<b>2838.3 PL</b> <b>2838.3 NE</b> <b>2838.3 BL</b>
4000 mm	Anodizado plata Lacado negro Lacado blanco	<b>2838.4 PL</b> <b>2838.4 NE</b> <b>2838.4 BL</b>
6000 mm	Anodizado plata Lacado negro Lacado blanco	<b>2838.6 PL</b> <b>2838.6 NE</b> <b>2838.6 BL</b>



- 160/36
- 160/37
- 160/38
- 160/46
- 160/47
- 160/48
- 160/66
- 160/67
- 160/68



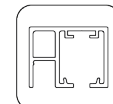
40x46 mm



**PERFIL SUPERIOR STAR XL PARA VIDRIO FIJO**

**Acabados:**

3000 mm	Anodizado plata	<b>2839.3 PL</b>
	Lacado negro	<b>2839.3 NE</b>
	Lacado blanco	<b>2839.3 BL</b>
4000 mm	Anodizado plata	<b>2839.4 PL</b>
	Lacado negro	<b>2839.4 NE</b>
	Lacado blanco	<b>2839.4 BL</b>
6000 mm	Anodizado plata	<b>2839.6 PL</b>
	Lacado negro	<b>2839.6 NE</b>
	Lacado blanco	<b>2839.6 BL</b>



59x46 mm

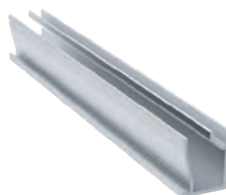
- 162/33
- 162/34
- 162/35
- 162/43
- 162/44
- 162/45
- 162/63
- 162/64
- 162/65

**PERFIL EMBELLECEDOR STAR XL PARA VIDRIO FIJO**

Longitud: 3000mm

**Acabados:**

Plata	<b>2840.3 PL</b>
Negro	<b>2840.3 NE</b>
Blanco	<b>2840.3 BL</b>



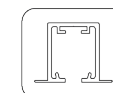
16x21 mm

- 81/74
- 81/73
- 81/72

**PERFIL SUPERIOR STAR XL FALSO TECHO**

**Acabados:**

3000 mm	Anodizado plata	<b>2841.3 PL</b>
	Lacado negro	<b>2841.3 NE</b>
	Lacado blanco	<b>2841.3 BL</b>
4000 mm	Anodizado plata	<b>2841.4 PL</b>
	Lacado negro	<b>2841.4 NE</b>
	Lacado blanco	<b>2841.4 BL</b>
6000 mm	Anodizado plata	<b>2841.6 PL</b>
	Lacado negro	<b>2841.6 NE</b>
	Lacado blanco	<b>2841.6 BL</b>



60x46 mm

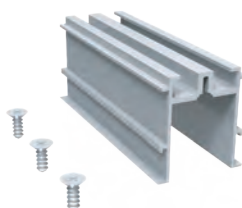
- 161/36
- 161/37
- 161/38
- 161/46
- 161/47
- 161/48
- 161/66
- 161/67
- 161/68

**PERFIL FUNDA FT XL FALSO TECHO**

Compatible con STAR XL

**Acabados:**

3000 mm	Anodizado plata	<b>2842.3 PL</b>
	Lacado negro	<b>2842.3 NE</b>
	Lacado blanco	<b>2842.3 BL</b>
4000 mm	Anodizado plata	<b>2842.4 PL</b>
	Lacado negro	<b>2842.4 NE</b>
	Lacado blanco	<b>2842.4 BL</b>
6000 mm	Anodizado plata	<b>2842.6 PL</b>
	Lacado negro	<b>2842.6 NE</b>
	Lacado blanco	<b>2842.6 BL</b>



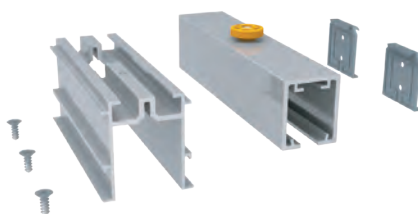
61x57 mm

- 161/33
- 161/34
- 161/35
- 161/43
- 161/44
- 161/45
- 161/63
- 161/64
- 161/65

**CONJUNTO PERFIL FUNDA FT XL + STAR XL FALSO TECHO**

**Acabados:**

3000 mm	Anodizado plata	<b>2843.3 PL</b>
	Lacado negro	<b>2843.3 NE</b>
	Lacado blanco	<b>2843.3 BL</b>
4000 mm	Anodizado plata	<b>2843.4 PL</b>
	Lacado negro	<b>2843.4 NE</b>
	Lacado blanco	<b>2843.4 BL</b>
6000 mm	Anodizado plata	<b>2843.6 PL</b>
	Lacado negro	<b>2843.6 NE</b>
	Lacado blanco	<b>2843.6 BL</b>



61x57 mm

- 161/30
- 161/31
- 161/32
- 161/40
- 161/41
- 161/42
- 161/60
- 161/61
- 161/62

**PERFIL SEPARADOR  
EXCELENCE XL / STAR XL**

Acabados:

3000 mm	Anodizado plata	<b>2844.3 PL</b>
	Lacado negro	<b>2844.3 NE</b>
	Lacado blanco	<b>2844.3 BL</b>
4000 mm	Anodizado plata	<b>2844.4 PL</b>
	Lacado negro	<b>2844.4 NE</b>
	Lacado blanco	<b>2844.4 BL</b>
6000 mm	Anodizado plata	<b>2844.6 PL</b>
	Lacado negro	<b>2844.6 NE</b>
	Lacado blanco	<b>2844.6 BL</b>



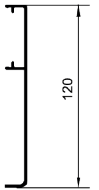
49x60 mm

162/30  
162/31  
162/32  
162/40  
162/41  
162/42  
162/60  
162/61  
162/62

**PERFIL TAPA EXCELENCE XL**

Acabados:

2000 mm	Anodizado plata	<b>2845.2 PL</b>
	Lacado negro	<b>2845.2 NE</b>
	Lacado blanco	<b>2845.2 BL</b>
3000 mm	Anodizado plata	<b>2845.3 PL</b>
	Lacado negro	<b>2845.3 NE</b>
	Lacado blanco	<b>2845.3 BL</b>
5000 mm	Anodizado plata	<b>2845.5 PL</b>
	Lacado negro	<b>2845.5 NE</b>
	Lacado blanco	<b>2845.5 BL</b>



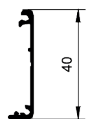
104/25  
104/27  
104/26  
104/35  
104/37  
104/36  
104/55  
104/57  
104/56

**TAPETA PARA PINZA EASY XL**

Perfil tapa SV-EASY LARGE para acabado de pinza continua  
Compatible con perfil falso techo

Acabados:

2000 mm	Anodizado plata	<b>2908.2 PL</b>
	Lacado negro	<b>2908.2 NE</b>
	Lacado blanco	<b>2908.2 BL</b>
3000 mm	Anodizado plata	<b>2908.3 PL</b>
	Lacado negro	<b>2908.3 NE</b>
	Lacado blanco	<b>2908.3 BL</b>



64/29  
67/24  
67/21  
64/39  
67/34  
67/31

**JUEGO DE TAPAS  
LATERALES STAR XL  
MONTAJE A TECHO/PARED**

160/10  
160/11  
160/12

Acabados:

Plata	<b>2835.1 PL</b>
Negro	<b>2835.1 NE</b>
Blanco	<b>2835.1 BL</b>



40x46 mm

**JUEGO DE TAPAS  
LATERALES PINZA EASY**

80/75  
80/69  
80/68

Tapetas para perfil tapa SV-EASY LARGE  
Vidrio 10/12mm

Acabados:

Anodizado plata	<b>2908.10 PL</b>
Lacado negro	<b>2908.10 NE</b>
Lacado Blanco	<b>2908.10 BL</b>



**JUEGO DE TAPAS LATERALES  
STAR. MONTAJE A PARED**

160/13  
160/14  
160/15

Perfil superior separador Excellence XL/  
Star XL+ perfil superior Star

Acabados:

Plata	<b>2837.1 PL</b>
Negro	<b>2837.1 NE</b>
Blanco	<b>2837.1 BL</b>



49x60 mm



SV-P140/S-A160 EASY

COMPONENTES

### JUEGO COMPLETO DE ACCESORIOS

#### SV-P140 EASY

#### DOBLE FRENO RETENEDOR

Ancho mínimo hoja: 600 mm

Para 140 kg.

Compatible con perfiles Excellence y Star

2846



140/02

SV-EASY



RODAMIENTO A BOLAS

### JUEGO COMPLETO DE ACCESORIOS

#### SV-P140 EASY

#### DOBLE SOFTOP

Guiador translúcido incluido

Ancho mínimo hoja: 750 mm

Para 140 kg.

Compatible con perfiles Excellence y Star

2846.1



140/03

SV-EASY



RODAMIENTO A BOLAS

### JUEGO COMPLETO DE ACCESORIOS

#### SV-A160 EASY

#### DOBLE FRENO RETENEDOR

Guiador translúcido incluido

Ancho mínimo hoja: 600 mm

Para 160 kg.

Compatible con perfiles Excellence y Star

2846.2



160/01

SV-EASY



RODAMIENTO A BOLAS

### GUIADOR INFERIOR PLÁSTICO TRANSLÚCIDO

40/57

Vidrio 8/12 mm

660.3



### GUIADOR INFERIOR

Vidrio 8/14 mm

155/73

71/80

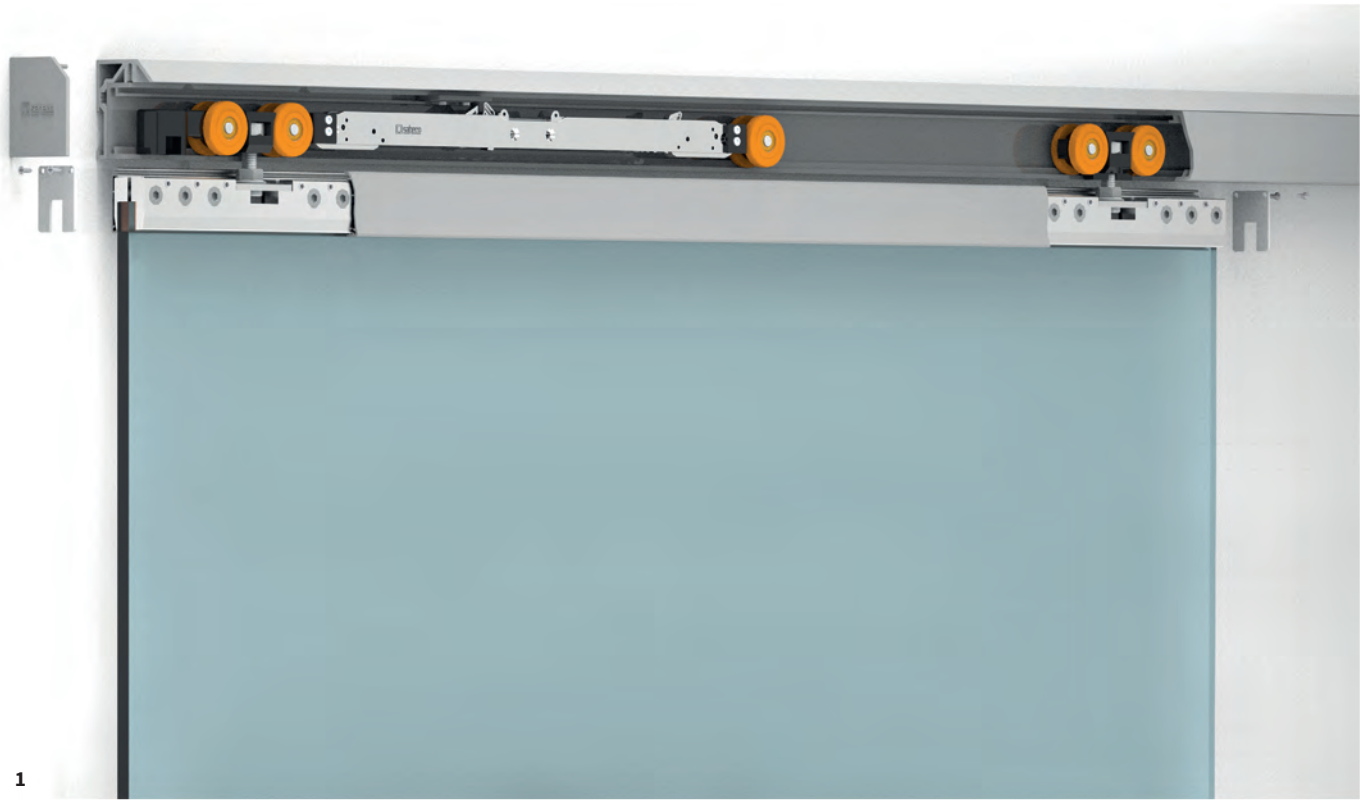
71/90

#### Acabados:

Anodizado plata	<b>2899 PL</b>
Lacado negro	<b>2899 NE</b>
Lacado blanco	<b>2899 BL</b>







1



2



3

1 y 2. Perfil separador XL+ perfil Star XL con juego de accesorios SV-P140 + Pinza y tapeta EASY XL. x1 SofTop doble.

3. Perfil Excellence XL atornillado directamente a pared, con tapeta y juego de accesorios SV-A160.



Ver vídeo demostrativo [www.vitrum.es](http://www.vitrum.es)